

平面布置图

- D2 手动彩钢卷帘门: 宽2835mm\*高2300mm, 橙色
- 墙板 75mmEPS夹芯板, 双面0.45mm彩钢板 (白灰色), EPS密度12kg/m<sup>3</sup>
- 内墙板 50mmEPS夹芯板, 双面0.45mm彩钢板 (白灰色), EPS密度12kg/m<sup>3</sup>
- 地板 水泥纤维板+PVC地板

版本 Rev.	修改内容 Description	日期 Date

Zhejiang Putian integrated housing Co., Ltd.  
 Hangzhou Zhonggu Architecture Design (Institute) Co., Ltd.

证书编号	
合作设计单位 Cooperative Designer	

工序 Process	签名 Signature	日期 Date
审 定 Authorized By	叶卓霞	
审 核 Verified By	梁晓东	
项目负责人 Project Leader		
校 对 Checked By	梁晓东	
设 计 Designed By		
绘 图 Drawn By		

项目负责人  
Engineer Signature

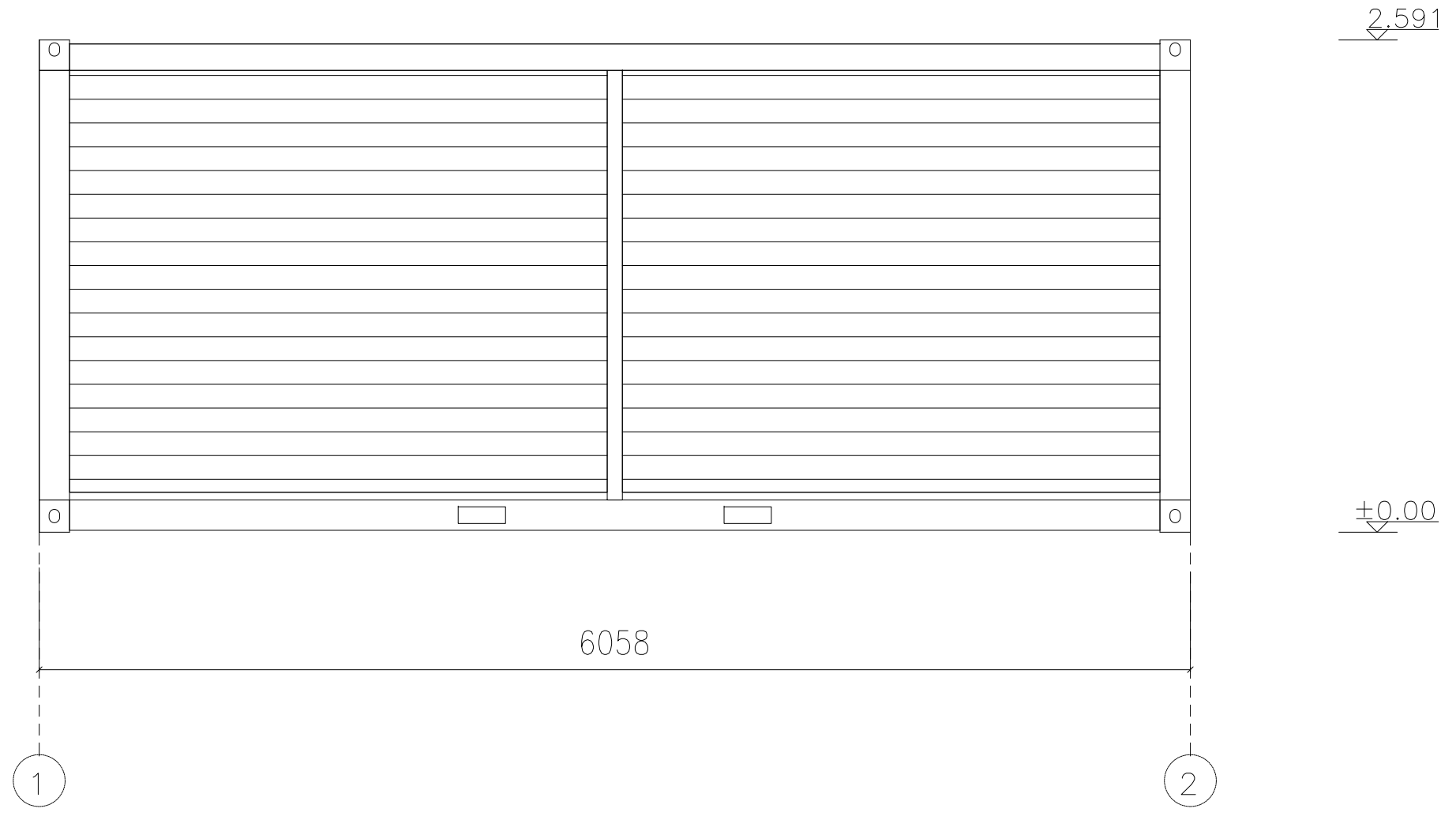
出图签字  
Drawing Release Signature

项目名称  
Project Name  
20尺仓库集装箱-2门

图 名  
Title  
PLAN

工程编号 Project No.	PT170310	专业 Major	建筑
比 例 Scale		图 号 Drawing No.	

Copyright 2016.  
 本圖版權歸浙江普天集成房屋有限公司所有，除本工程外對本圖的任何其他用途和複製，必須獲得本公司的書面許可。  
 THE OWNERSHIP OF THE COPYRIGHT IN THIS DRAWING REMAINS BY ZHEJIANG PUTIAN INTEGRATED HOUSING CO.,LTD. WRITTEN CONSENT MUST BE OBTAINED BEFORE ANY USE OR REPRODUCTION OF THE DRAWING.



1~2轴立面布置图

版本 Rev.	修改内容 Description	日期 Date



Zhejiang Putian integrated housing Co., Ltd.  
 Hangzhou Zhonggu Architecture Design (Institute) Co., Ltd.

证书编号  
 证书编号

合作设计单位  
 Cooperative Designer

工序 Process	签名 Signature	日期 Date
审 定 Authorized By	叶卓霞	
审 核 Verified By	梁晓东	
项目负责人 Project Leader	海林	
校 对 Checked By	梁晓东	
设 计 Designed By	海林	
绘 图 Drawn By	海林	

执业签章  
 Engineer Signature

出图签章  
 Drawing Release Signature

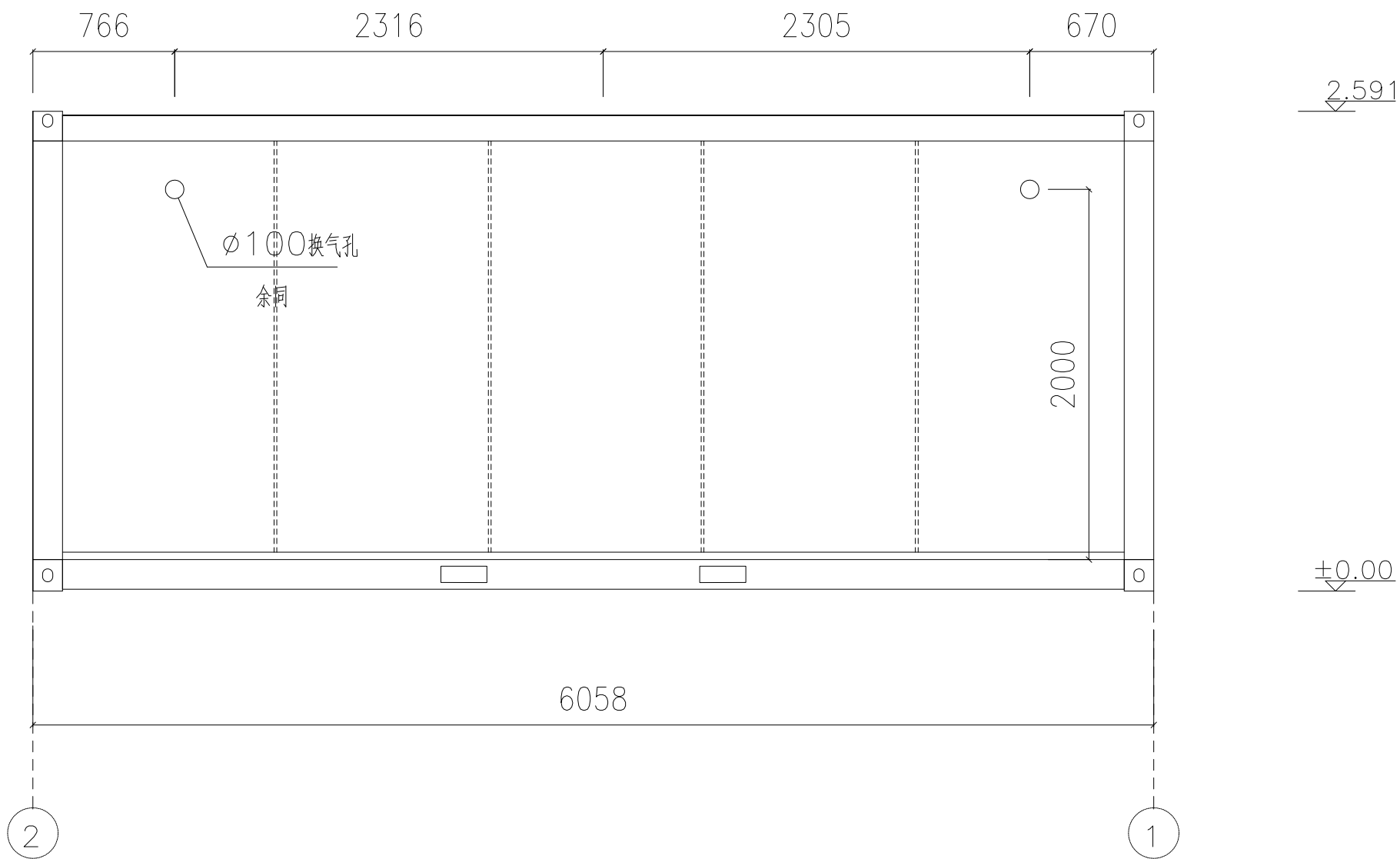
项目名称  
 Project Name  
 20尺仓库集装箱-2门

图 名  
 Title  
 ELEVATION

工程编号 Project No.	PT170310	专业 Major	建筑
比 例 Scale		图 号 Drawing No.	

未盖技术出图章 本图纸无效  
 This drawing is valid only after being stamped and released by the R&D

Copyright 2016.  
 本圖版權歸浙江普天集成房屋有限公司所有，除本工程外對本圖的任何其他用途和複製，必須獲得本公司的書面許可。  
 THE OWNERSHIP OF THE COPYRIGHT IN THIS DRAWING REMAINS BY ZHEJIANG PUTIAN INTEGRATED HOUSING CO.,LTD. WRITTEN CONSENT MUST BE OBTAINED BEFORE ANY USE OR REPRODUCTION OF THE DRAWING.



2~1轴立面布置图


版本 Rev.	修改内容 Description	日期 Date
------------	---------------------	------------



Zhejiang Putian integrated housing Co., Ltd.  
 Hangzhou Zhongguo Architecture Design (Institute) Co., Ltd.

证书等级  
Certificate Level

合作设计单位  
Cooperative Designer

工序 Process	签名 Signature	日期 Date
审定 Authorized By	叶卓霞	
审核 Verified By	梁晓东	
项目负责人 Project Leader		
校对 Checked By	梁晓东	
设计 Designed By		
制图 Drawn By		

设计签字  
Engineer Signature

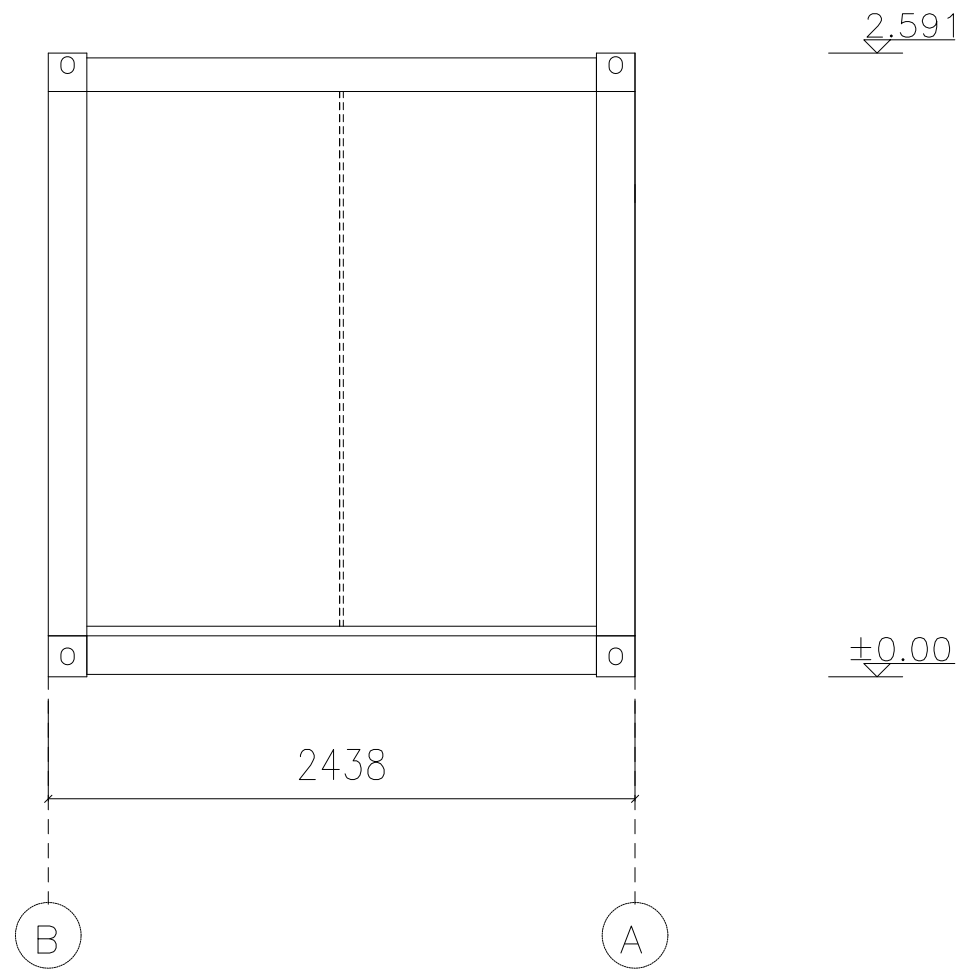
出图签字  
Drawing Release Signature

项目名称  
Project Name  
20尺仓库集装箱-2门

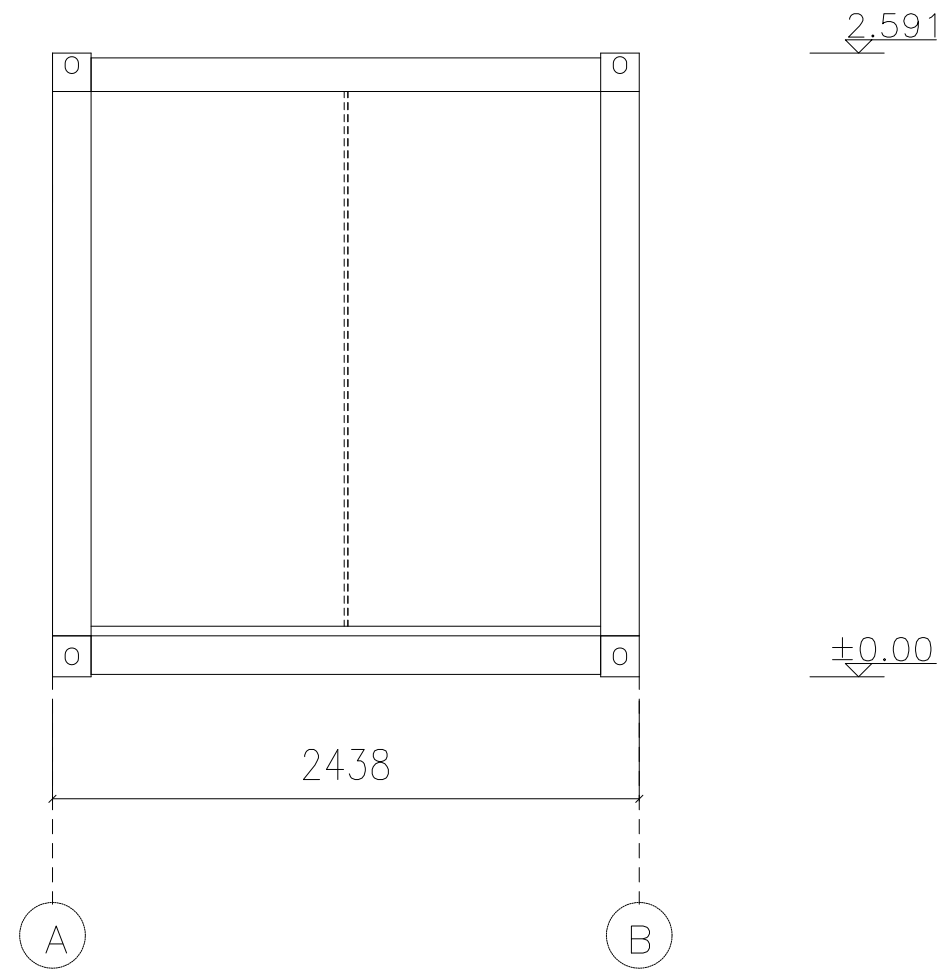
图名  
Title  
ELEVATION

工程编号 Project No.	PT170310	专业 Major	建筑
比例 Scale		图号 Drawing No.	

未盖技术出图章 本图纸无效  
 This drawing is valid only after being stamped and released by the R&D



B~A轴立面布置图



A~B轴立面布置图


版本 Rev.	修改内容 Description	日期 Date
------------	---------------------	------------



Zhejiang Putian integrated housing Co., Ltd.  
 Hangzhou Zhonggu Architecture Design (Institute) Co., Ltd.

证书等级

证书编号

合作设计单位  
 Cooperative Designer

工序 Process	签名 Signature	日期 Date
审 定 Authorized By	叶卓霞	
审 核 Verified By	梁晓东	
项目负责人 Project Leader		
校 对 Checked By	梁晓东	
设 计 Designed By		
制 图 Drawn By		

执业签章  
 Engineer Signature

出图签章  
 Drawing Release Signature

项目名称  
 Project Name

20尺仓库集装箱-2门

图 名  
 Title

ELEVATION

工程编号  
 Project No. PT170310

专业  
 Major 建筑

比 例  
 Scale  

图 号  
 Drawing No.  

未盖技术出图章 本图纸无效  
 This drawing is valid only after being stamped and released by the R&D